

赛项编号：ZZ031

赛项名称：园林微景观设计与制作

赛项内容：

选手依据给定主题，提供的容器样图及规程中的材料清单，完成园林微景观设计与制作。

模块一：园林微景观设计（15分）

主题：苔痕草青

要求：设计符合给定主题立意，合理运用景观材料，构思新颖，具有独创性、经济性和可行性，植物材料使用18种以上。图面表达清晰美观。

图纸：平面图、立面图、设计说明等。

时间：60分钟

模块二：园林微景观制作（85分）

要求：选手依据设计方案，使用工具对指定景观材料进行制作、布置和维护，要求选手相互配合、合理安排工作流程、安全施工。

时间：300分钟

赛项编号：ZZ031

赛项名称：园林微景观设计与制作

赛项内容：

选手依据给定主题，提供的容器样图及规程中的材料清单，完成园林微景观设计与制作。

模块一：园林微景观设计（15分）

主题：花影摇窗

要求：设计符合给定主题立意，合理运用景观材料，构思新颖，具有独创性、经济性和可行性，植物材料使用18种以上。图面表达清晰美观。

图纸：平面图、立面图、设计说明等。

时间：60分钟

模块二：园林微景观制作（85分）

要求：选手依据设计方案，使用工具对指定景观材料进行制作、布置和维护，要求选手相互配合、合理安排工作流程、安全施工。

时间：300分钟

赛项编号：ZZ031

赛项名称：园林微景观设计与制作

赛项内容：

选手依据给定主题，提供的容器样图及规程中的材料清单，完成园林微景观设计与制作。

模块一：园林微景观设计（15分）

主题：阶梯花园

要求：设计符合给定主题立意，合理运用景观材料，构思新颖，具有独创性、经济性和可行性，植物材料使用18种以上。图面表达清晰美观。

图纸：平面图、立面图、设计说明等。

时间：60分钟

模块二：园林微景观制作（85分）

要求：选手依据设计方案，使用工具对指定景观材料进行制作、布置和维护，要求选手相互配合、合理安排工作流程、安全施工。

时间：300分钟

赛项编号：ZZ031

赛项名称：园林微景观设计与制作

赛项内容：

模块一：园林微景观设计（15分）

主题：翠蕨悠然

要求：设计符合给定主题立意，合理运用景观材料，构思新颖，具有独创性、经济性和可行性，植物材料使用18种以上。图面表达清晰美观。

图纸：平面图、立面图、设计说明等。

时间：60分钟

模块二：园林微景观制作（85分）

要求：选手依据设计方案，使用工具对指定景观材料进行制作、布置和维护，要求选手相互配合、合理安排工作流程、安全施工。

时间：300分钟

赛项编号：ZZ031

赛项名称：园林微景观设计与制作

赛项内容：

模块一：园林微景观设计（15分）

主题：乡间河流

要求：设计符合给定主题立意，合理运用景观材料，构思新颖，具有独创性、经济性和可行性，植物材料使用18种以上。图面表达清晰美观。

图纸：平面图、立面图、设计说明等。

时间：60分钟

模块二：园林微景观制作（85分）

要求：选手依据设计方案，使用工具对指定景观材料进行制作、布置和维护，要求选手相互配合、合理安排工作流程、安全施工。

时间：300分钟

容器样图如下：

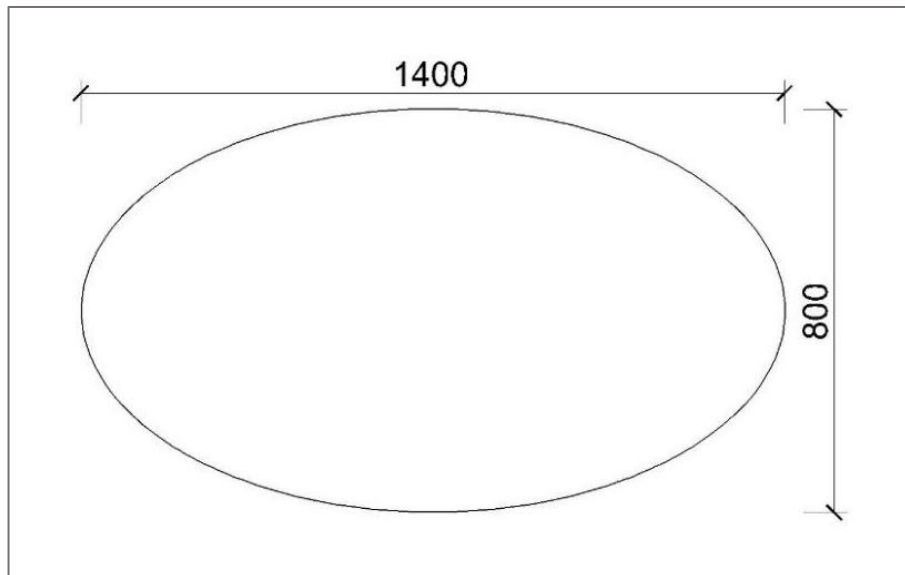


图 1 容器框架示意图

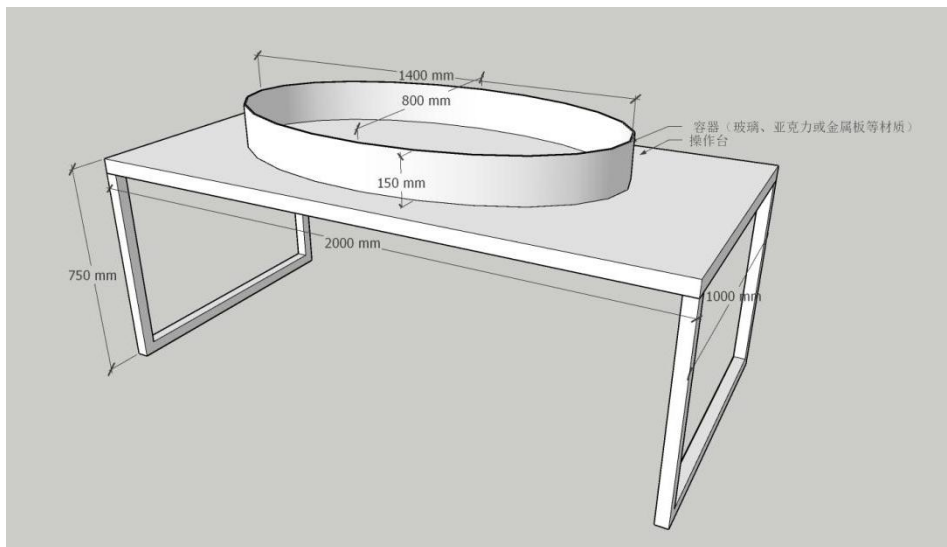


图 2 容器空间示意图

